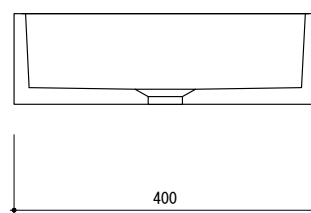
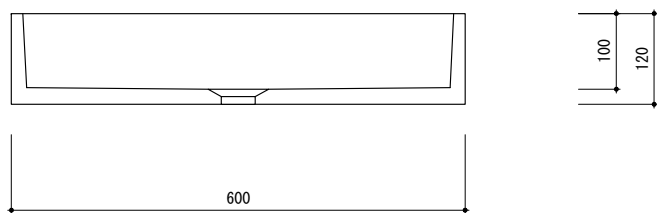
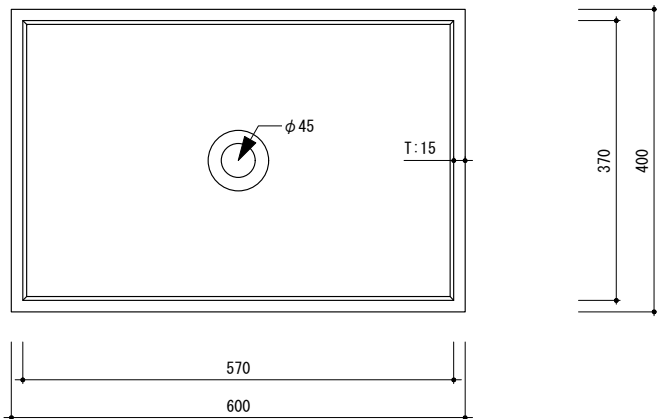


general information

素材	セメント / オーバーフロー無
色	グレー
設置方法	カウンター置 / シリコン(クリアー)接着

notice

1. 寸法や穴径については多少誤差がございます。必ず現物にてご確認ください。
2. 排水金物は、水溜め不可タイプをお選びください。

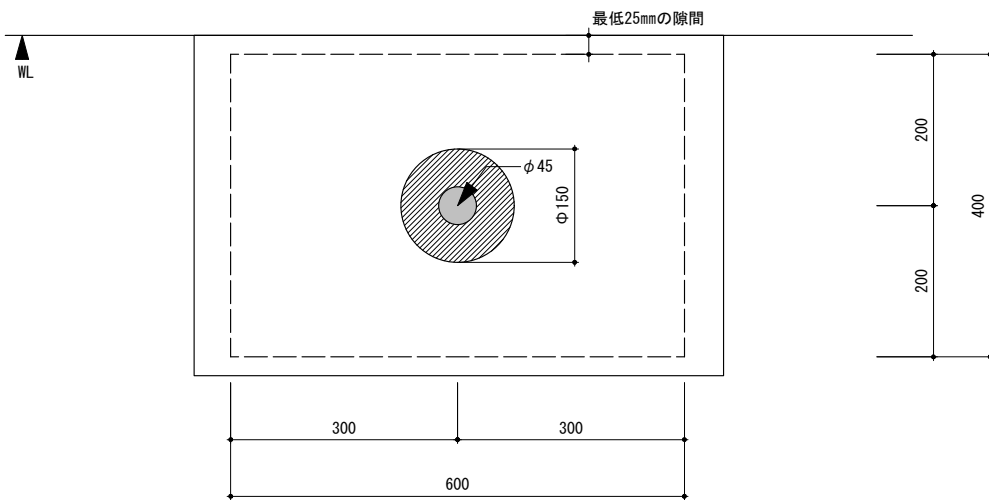
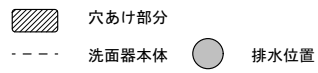


general information

素材	セメント / オーバーフロー無
色	グレー
設置方法	カウンター置 / シリコン(クリアー)接着

notice

1. 寸法や穴径については多少誤差がございます。必ず現物にてご確認ください。
2. 排水金物は、水溜め不可タイプをお選びください。



0 100 200mm